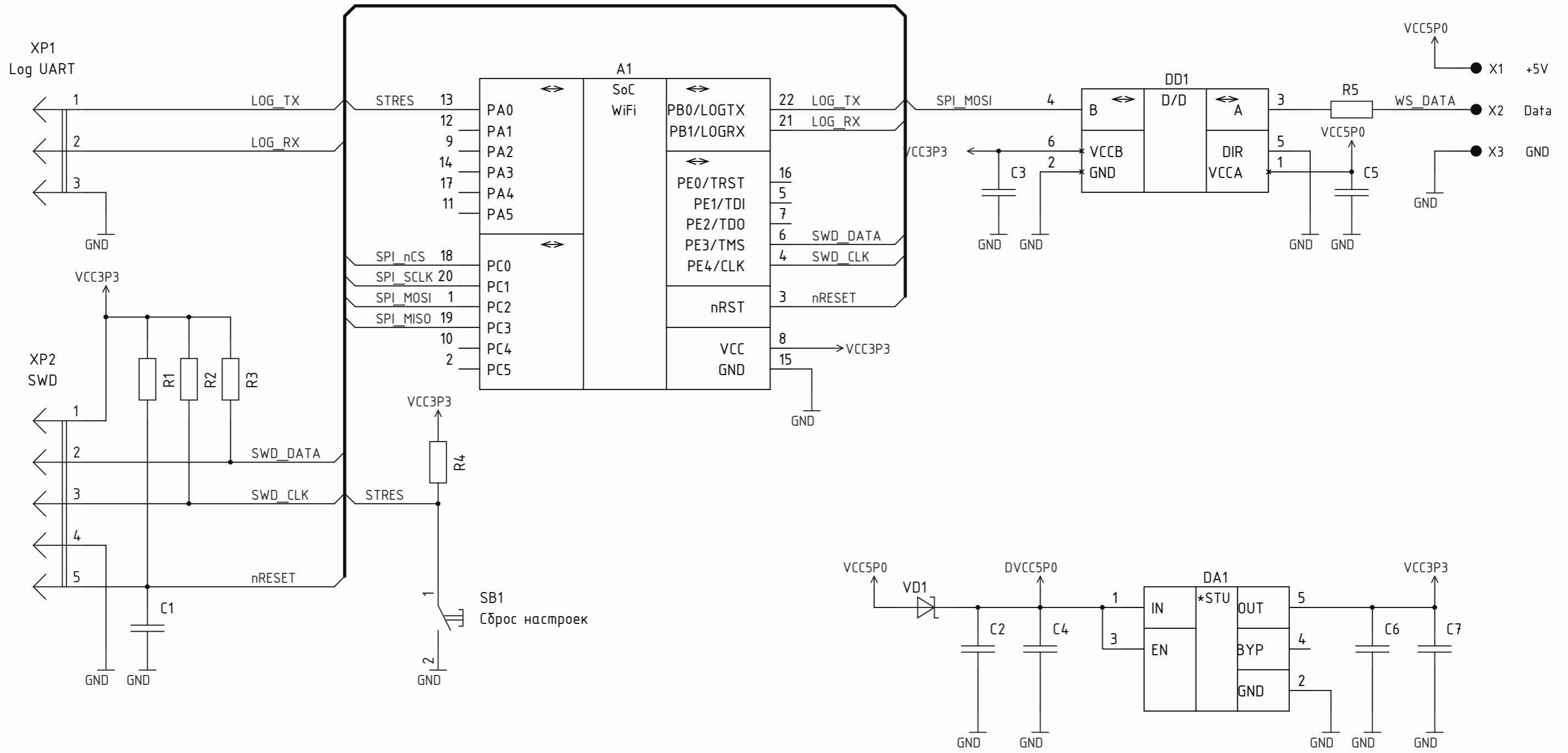


Перв. примен. А\_D.000000.001  
 Справ. №  
 Подп. и дата  
 Инв. № дубл.  
 Инв. № подл.  
 Инв. № подл.  
 Подп. и дата  
 Инв. № подл.



Изм.	Лист	№ докум.	Подп.	Дата
Разраб.	A_D			
Пров.	A_D			
Т.контр.				
Н.контр.				
Чтв.				

# A\_D.000000.001 ЭЭ

RTL-00 WS2812  
 Схема электрическая  
 принципиальная

Литера	Масса	Масштаб
Лист	Листов 1	

A\_D Electronics